

# Fiche technique

Caractéristiques du produit



## Table réfrigérée électrique négative GN 1/1, 2 portes, sans rebord, inox 230 V

<b>Modèle</b>	<b>Code SAP</b>	00021219
SM 2D DH	<b>Groupe d'articles</b>	Tables réfrigérées positives et négatives



- Matériel: Inox
- Taille de l'appareil - GN / EN [mm]: GN 1/1
- Nombre de GN / EN: 2
- Nombre de portes: 2
- Type de contrôle: Digitale
- Température minimale de l'appareil [° C]: -18
- Température maximale de l'appareil [° C]: -24
- Température ambiante maximale [° C]: 43
- Épaisseur de l'isolation [mm]: 70
- Unité: Droite

<b>Code SAP</b>	00021219	<b>Nombre de portes</b>	2
<b>Largeur nette [mm]</b>	1380	<b>Nombre de GN / EN</b>	2
<b>Profondeur nette [mm]</b>	700	<b>Taille de l'appareil - GN / EN [mm]</b>	GN 1/1
<b>Hauteur nette [mm]</b>	900	<b>Température minimale de l'appareil [° C]</b>	-18
<b>Poids net [kg]</b>	110.00	<b>Température maximale de l'appareil [° C]</b>	-24
<b>Puissance électrique [kW]</b>	0.400	<b>Réfrigérant</b>	R290
<b>Alimentation</b>	230 V / 1N - 50 Hz	<b>Classe climatique</b>	5
<b>Classe d'énergie</b>	G		

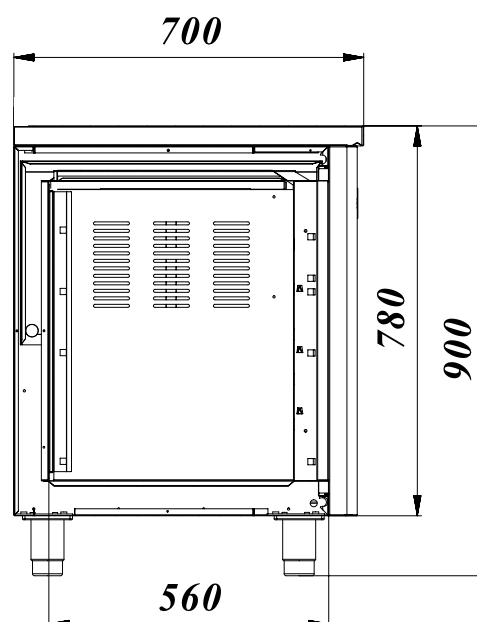
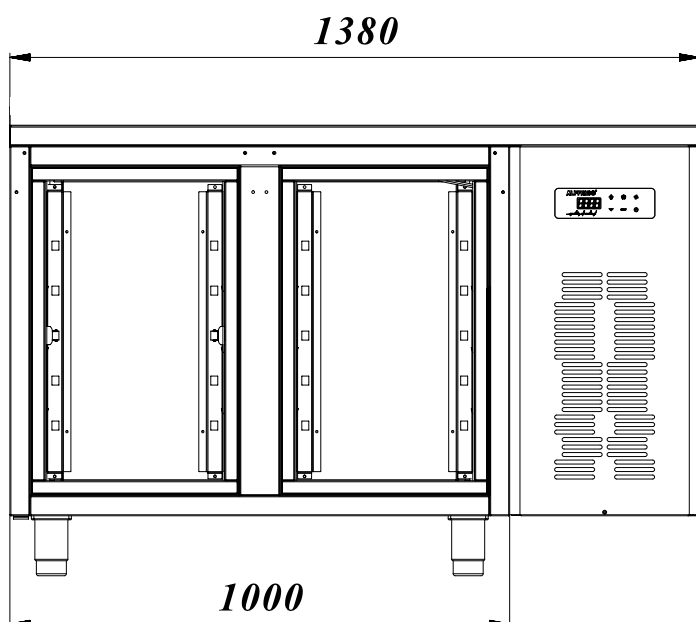
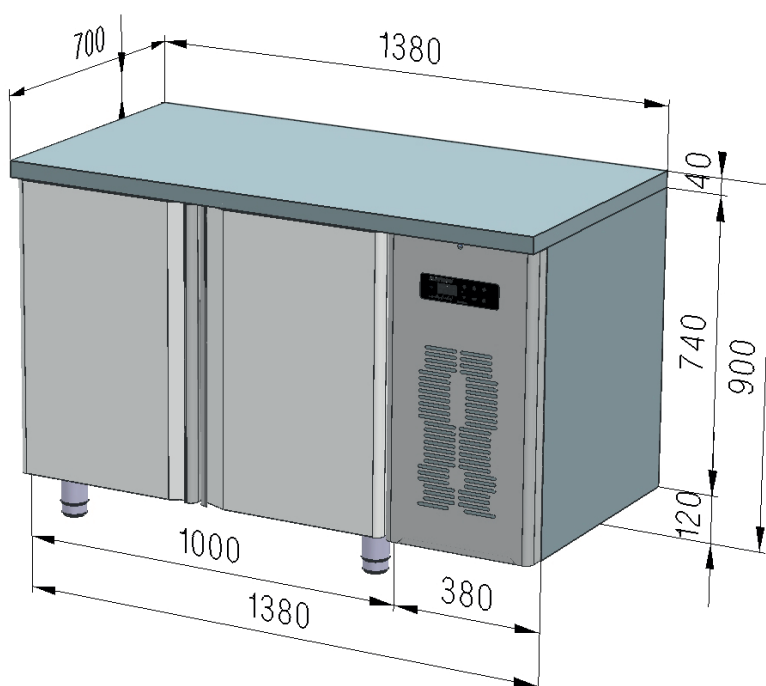
# Fiche technique

Dessin technique



Table réfrigérée électrique négative GN 1/1, 2 portes, sans rebord, inox 230 V

<b>Modèle</b>	<b>Code SAP</b>	00021219
SM 2D DH	<b>Groupe d'articles</b>	Tables réfrigérées positives et négatives



# Fiche technique

Avantages du produit



## Table réfrigérée électrique négative GN 1/1, 2 portes, sans rebord, inox 230 V

<b>Modèle</b>	<b>Code SAP</b>	00021219
SM 2D DH	<b>Groupe d'articles</b>	Tables réfrigérées positives et negatives

1

### Classe climatique Tropico

Fonctionne jusqu'à 43 °C.

- Fonctionnalité garantie même dans l'environnement chaud de la cuisine

2

### Isolation 6mm

Pertes minimales

- Faible consommation d'énergétique
- Réduction de l'impact environnemental

# Fiche technique

Paramètres techniques



## Table réfrigérée électrique négative GN 1/1, 2 portes, sans rebord, inox 230 V

<b>Modèle</b>	<b>Code SAP</b>	00021219
SM 2D DH	<b>Groupe d'articles</b>	Tables réfrigérées positives et négatives

**1. Code SAP:**

00021219

**2. Largeur nette [mm]:**

1380

**3. Profondeur nette [mm]:**

700

**4. Hauteur nette [mm]:**

900

**5. Poids net [kg]:**

110.00

**6. Largeur brute [mm]:**

1450

**7. Profondeur brute [mm]:**

750

**8. Hauteur brute [mm]:**

950

**9. Poids brut [kg]:**

140.00

**10. Type d'appareil:**

Appareil électrique

**11. Puissance électrique [kW]:**

0.400

**12. Alimentation:**

230 V / 1N - 50 Hz

**13. Classe d'énergie:**

G

**14. Réfrigérant:**

R290

**15. Matériel:**

Inox

**16. Température ambiante maximale [° C]:**

43

**17. Propriétés de l'appareil 2:**

Congelé

**18. Taille de l'appareil - GN / EN [mm]:**

GN 1/1

**19. Nombre de GN / EN:**

2

**20. Pieds réglables:**

Oui

**21. Conception de pizzas:**

Non

**22. Épaisseur de l'isolation [mm]:**

70

**23. Nombre de portes:**

2

**24. Unité:**

Droite

**25. Type de contrôle:**

Digitale

**26. Température minimale de l'appareil [° C]:**

-18

**27. Température maximale de l'appareil [° C]:**

-24

**28. Volume brut [m3]:**

1.033

# Fiche technique

Paramètres techniques



## Table réfrigérée électrique négative GN 1/1, 2 portes, sans rebord, inox 230 V

<b>Modèle</b>	<b>Code SAP</b>	00021219
SM 2D DH	<b>Groupe d'articles</b>	Tables réfrigérées positives et negatives

### 29. Volume net [m3]:

0.869

### 31. Section des conducteurs CU [mm<sup>2</sup>]:

0,5

– Výkon (kW): 2,4-3,3 (230 V)

### 30. Classe climatique:

5